

GAMA MODELI

T5 Electro Command

T5.100 | T5.110 | T5.120





Nowa rodzina ciągników, przygotowana dla rolników zorientowanych na przyszłość.

Gama modeli T5 Electro Command na nowo zdefiniowała pojęcie doskonałości dla rolników zajmujących się gospodarką hodowlaną, wielokierunkową i mleczarstwem. W nowej wersji T5 Electro Command wykorzystano informacje zebrane w trakcie zakrojonych na szeroką skalę konsultacji z klientami, co oznacza, iż wyboru możesz dokonać z pełnym poczuciem bezpieczeństwa, wiedząc, że ciągnik sprawdzi się w Twoim gospodarstwie. Dlaczego? Ponieważ w jego rozwoju uczestniczyli rolnicy – tacy jak Ty.



T5 Electro Command. Skonstruowany w celu zapewnienia wszechstronności.

Marka New Holland zdaje sobie sprawę, iż model T5 Electro Command będzie używany do wielu różnych zastosowań, w związku z czym opracowała maszynę, w której wszechstronność należy do wyposażenia standardowego. Ciągnik sprawdzi się idealnie w polu, na drodze, w budynku gospodarczym oraz w zagrodzie, bez najmniejszego trudu obsługując WOM i układy zawieszenia narzędzi, jak również zadania z zakresu transportu, gospodarki komunalnej i opieki nad terenami zielonymi. Przekładnia Electro Command™ pozwala łatwo i precyzyjnie dostosowywać prędkość do aktualnie wykonywanej pracy. Twój nowy, doskonały partner do prac rolnych może poszczycić się pełnym zakresem prędkości WOM-u, otworem dachowym zapewniającym doskonałą widoczność – na wyposażeniu standardowym – oraz przednim i tylnym układem zawieszenia narzędzi.

Model	Moc znamionowa KM	Rozstaw osi mm	Masa kg
T5.100	99	2380	4550
T5.110	107	2380	4550
T5.120	117	2380	4550



Gama modeli T5 Electro Command: 3 modele – przeróżne zastosowania

Trzy modele odświeżonej serii T5 Electro Command zostały zaprojektowane w celu zapewnienia zoptymalizowanej mocy. Wersja podstawowa, T5 Electro Command.100, oferuje 99 KM, zaś wersja o najwyższych osiągnięciach (T5.120) – aż 117 KM. Jednak tę imponującą moc ujęto w kompaktowej konstrukcji o wysokim stosunku mocy do masy, dzięki czemu T5 Electro Command wyróżnia się nie tylko siłą, ale także niezrównaną zwinnością.

Nowy T5 Electro Command. Łatwiejsza wielozadaniowość.

Nowy model T5 Electro Command przyczynia się do definiowania współczesnej gospodarki hodowlanej, wielokierunkowej i mleczarstwa. Przykuwająca wzrok stylistyka New Holland wyróżnia się tymi samymi cechami, które są typowe dla ciągników serii T6 i T7. Reflektory przypominające kocie oczy, światła LED o charakterystycznym wyglądzie oraz drapieżne wloty powietrza w masce, wzorowane na skrzelach rekina – zwracają uwagę. Kompaktowe wymiary gabarytowe ciągnika oraz wysoki stosunek mocy do masy powodują, że model T5 Electro Command spełnia wszystkie wymagania stawiane maszynom rolniczym.

Nieźrównany komfort. Po raz pierwszy w historii, ciągniki serii T5 Electro Command wyposażono w sprawdzony układ zawieszenia osi przedniej Terraglide™ marki New Holland, który zapewnia idealnie płynną jazdę nawet po najtrudniejszym terenie; w połączeniu z zawieszeniem kabiny Comfort Ride™, zapewni on luksusowe warunki pracy.

Doskonała sprawność. Kompaktowy model T5 Electro Command mieści w sobie niezwykle wydajny silnik FPT Industrial F5C wykorzystujący technologię ECOBlue™ Compact HI-eSCR. Ta jednostka napędowa jest zgodna z wymogami Tier 4B. Gwarantuje jeszcze lepsze parametry pracy i wydajność, dzięki wyższemu o 24% zapasowi momentu obrotowego.

Nieźrównana wszechstronność. Nowy ładowacz czołowy o szerokiej ramie gwarantuje większą stabilność – także podczas pracy z najcięższymi ładunkami przy najdłuższym wysunięciu. Przeprojektowany joystick kabinowy został wyposażony w układ sterowania przekładnią, umożliwiając płynne przełączanie na wyższe i niższe biegi. Należy pamiętać, iż wszystkie te funkcje umieszczono w bardzo kompaktowym produkcie: zarówno modele standardowe, jak i z zawieszeniem kabiny Comfort Ride™ wyróżniają się identyczną, niską wysokością całkowitą: 2,6 m.

Większa wydajność. Nowy pakiet świateł LED przemienia noc w dzień, umożliwiając skuteczną i bezpieczną pracę przez całą dobę. Nowo opracowane ustawienie WOM-u, 1000 ECO, pozwoli dramatycznie zwiększyć wydajność i jednocześnie zmniejszyć zużycie paliwa. Z kolei nowatorski pakiet IntelliSteer® Lite skutecznie wspomaga prowadzenie przy użyciu zaledwie jednego ekranu.

Nowa, drapieżna stylistyka

Światła obrysowe LED New Holland (opcja)

Silnik ECOBlue™ Compact HI-eSCR Tier 4B
oferuje maksymalnie 117 KM mocy

Wielofunkcyjny przedni układ zawieszenia
narzędzi oraz WOM

Zawieszenie osi przedniej
Terraglide™ (opcja)





Kompatybilność z
ISOBUS klasa II

Panel dachowy
zapewniający
wysoką widoczność

8 świateł roboczych
LED (opcja)

Opcjonalny układ
przewodzenia IntelliSteer® Lite

Zaawansowane opcje fotela

Przeprojektowany zawór zdalny

Opcjonalne zawieszenie kabiny
Comfort Ride™ utrzymuje
standardową wysokość ciągnika

Zwiększony udźwieg tylnego
układu zawieszenia narzędzi

Szeroka rama ładowca
czołowego montowana fabrycznie



Nowa koncepcja komfortu kabiny.

Luksusowa kabina VisionView™ została zaprojektowana pod kątem operatora – naszym celem było zapewnienie mu niezrównanych warunków pracy. Panoramiczna widoczność jest gwarantowana. Zawsze. Zakrzywione i otwierane okna boczne pozwalają monitorować pracę kosiarek ustawionych mimośrodowo. Zapomnij o trudnościach związanych z podczepianiem: wydłużona szyba tylna zapewnia doskonały widok zaczepu tylnego. Po zmianie położenia rury wydechowej operator dysponuje niczym nie zakłóconym polem widoczności do przodu. Przechylną kolumnę kierownicy i deskę rozdzielczą można ustawić w sposób optymalnie wygodny. Jeszcze więcej komfortu zapewnia zawieszenie osi przedniej Terraglide™ oraz zawieszenie kabiny Comfort Ride™, które chronią operatora przed wstrząsami i zapewniają idealnie płynną jazdę także podczas pokonywania bardzo trudnego terenu.





Zawsze miej ładowacz czołowy na oku

Otwór dachowy został specjalnie zaprojektowany w celu zapewnienia doskonałej widoczności na ładowarkę czołową przy pełnym wysunięciu bez konieczności kłopotliwego i potencjalnie bolesnego wyciągania szyi. Ultracienki pas oddzielający szybę przednią od otworu dachowego oferuje najlepszą widoczność w tej klasie, tym samym zwiększając wydajność pracy ładowarką.



Oczy z tyłu głowy

Opcjonalne powiększone, dwusekcyjne lusterka wsteczne zaprojektowane w celu zapewnienia doskonałej widoczności podczas prac transportowych. Regulowana dolna część została zaprojektowana w taki sposób, by skutecznie przeciwdziałała martwemu polu.



Muzyka, przy której można prowadzić prace

Pełnowymiarowe radio jest proste w obsłudze, a jego optymalne wymiary dodatkowo ułatwiają wybór ulubionej stacji podczas jazdy. Dla entuzjastów dodaliśmy wtyczkę na odtwarzacz MP3 wraz z oddzielną kieszonką na urządzenie.

Zaawansowane sterowanie klimatem

Całkowicie nowy układ klimatyzacji wykorzystuje technologię dwuwentylatorową, która gwarantuje wysoką wydajność zarówno upalnym latem, jak i siarczyście mroźną zimą. Operator może oddzielnie ustawić aż 10 nawiewów, sterując przepływem powietrza w celu zapewnienia własnej wygody, jak i superszybkiego odszraniania szyby przedniej. Elementy sterujące zostały umieszczone na słupku B, dzięki czemu są zawsze pod ręką i mogą być regulowane intuicyjnie podczas jazdy.

Command Arc: szczyt ergonomii w pracach rolnych.

Elementy sterujące kabiny zaprojektowano pod kątem wygody operatora. W jaki sposób? Cóż, operator stanowił najważniejszy element podczas prac projektowych. Wszystkie najważniejsze elementy sterujące – opracowane i testowane z wykorzystaniem zaawansowanych technologii rzeczywistości wirtualnej, a następnie udoskonalone z udziałem naszego rolnika Jacka – zgrupowano w Command Arc. Ta ergonomiczna tablica przyrządów umożliwia powtarzanie najczęściej wykonywanych czynności bez nadmiernego przekręcania tułowia, co przekłada się na wyższą wydajność i mniejsze zmęczenie.



Wszystkie przełączniki są podświetlone, co dodatkowo ułatwia pracę w późnych godzinach popołudniowych i wieczornych. Ta funkcja jest aktywowana automatycznie po włączeniu światła roboczych.

Istnieje możliwość zamówienia WOM-u z regulacją prędkości względem podłoża. Doskonale rozwiązanie do rozkładania szłamu lub podnoszenia darniny. Zabezpiecz oprzyrządowanie i ciągnik za pomocą ustawienia łagodnego rozruchu WOM-u. Podczas skrętu na uwrociu funkcja „Auto PTO” wysprzęgła i ponownie zasprzęgła WOM.

Ergonomicznie umieszczona główna dźwignia zmiany biegów oraz włącznik blokady parkowania.

Zintegrowane przełączniki wyłączenia sprzęgła oraz zmiany biegu na wyższy/niższy pozwalają zwiększyć wydajność ładowarki.

Mechaniczny lub elektroniczny joystick może sterować pracą maksymalnie czterech dolnych zaworów zdalnych – to rozwiązanie pozwala bezproblemowo sterować pracą ładowarki czołowej siedząc wygodnie w fotelu.

Precyzyjnie dostosuj szybkość przy użyciu łatwej w obsłudze przepustnicy ręcznej.

Elementy sterujące zaawansowanego układu EDC (ang. Electronic Draft Control – elektroniczne sterowanie siłowe) umieszczono w miejscu umożliwiającym optymalną, precyzyjną regulację szybkości opadania, ogranicznika wysokości, czułości i poślizgu w celu zapewnienia jednostajnego tempa prac rolnych i maksymalnej przyczepności.

Za pomocą dedykowanych dźwigni można płynnie i w sposób ergonomiczny załączyć maksymalnie trzy zawory zdalne i jeden rozdzielacz.

Nowe blokady dźwigni zdalnych zwiększają bezpieczeństwo.

Przyciski Command Arc „do góry” i „do dołu” służą do szybkiego i sprawnego przełączania biegów.



Monitor IntelliView™ z ekranem dotykowym.



Z kolei przełączniki przeciwsobne pozwalają na skuteczne i bezpieczne uruchamianie oraz zatrzymywanie WOM-u przedniego i tylnego.

Załącz funkcję „Terralock” w celu automatycznego zarządzania napędem na cztery koła oraz wyborem blokady mechanizmu różnicowego.

Trójpołożeniowy przełącznik pracy Powershuttle.

Dedykowany przełącznik wahliwy załącza opcjonalny bieg pełzania.

Funkcja „Engine Speed Management” (Zarządzanie prędkością silnika) umożliwia wstępne ustawienie dwóch prędkości silnika.



Najlepsze miejsce w gospodarstwie.

Marka New Holland przedstawia najlepszą w tej klasie ofertę, obejmującą dwa różne modele foteli, spośród których swobodnie dokonasz optymalnego wyboru. We wszystkich fotelach ulepszono amortyzację. Nowe – bardziej solidne i trwałe – siedziska zapewniają niezrównany komfort, niezależnie od terenu.



Fotel Auto Comfort™

Jeżeli spędzasz w ciągniku wiele godzin, to niezrównany komfort podgrzewanego, półaktywnego fotela Auto Comfort™ – wyposażonego w duży zbiornik pneumatyczny, który niweluje odbiór nierówności terenu – zapewni Ci najbardziej wygodną i płynną jazdę, jakiej kiedykolwiek doświadczyłeś.



Fotel Deluxe z zawieszeniem pneumatycznym

W fotelu standardowym zastosowano zaawansowaną jednostkę zawieszenia pneumatycznego, którą można precyzyjnie dostosować do wymagań operatora. Siedziska foteli wykończono trwałą, ciemnoniebieską tkaniną, zaś wszystkie elementy sterujące są czytelnie rozplanowane, co umożliwi szybką i łatwą regulację.



Uzupełnieniem kompleksowej oferty foteli jest pełnowymiarowy fotel instruktora (o takim samym wykończeniu) z pasem bezpieczeństwa.

Mocne oświetlenie na najciemniejsze noce.

Kluczowym priorytetem New Holland jest wprowadzenie oświetlenia zapewniającego większą wydajność pracy w warunkach nocnych; w tym celu wprowadziliśmy do naszych ciągników najnowsze innowacje z sektora samochodowego, w tym m.in. światła LED. Całkowicie nowy system oświetlenia może obejmować maksymalnie 8 świateł LED. Są one jaśniejsze i bardziej energooszczędne niż standardowe odpowiedniki, dzięki czemu oferują szeroki snop białego światła, który sprawia, że noc staje się dniem. Cztery tylne i dwa przednie światła dachowe, wraz z dwoma światłami LED na szynie kabiny i wysoko zamontowanymi reflektorami skutecznie rozświetlają drogę lub pole, umożliwiając prowadzenie prac rolnych przez całą dobę. Dostępne są również standardowe światła halogenowe (opcja).



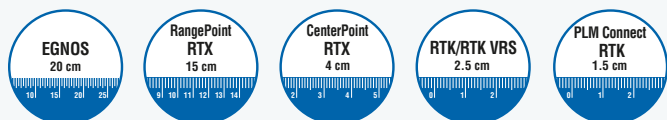
W pełni regulowane oświetlenie

Pakiet świateł LED zapewnia dookólne oświetlenie, przy czym światła z przodu i tyłu kabiny można regulować. Światła LED są synonimem wydajności: więcej światła i zwiększona trwałość przy mniejszym poborze mocy.

Opcjonalne światła obrysowe dodają klasycznym reflektorom przednim ciągnika nowoczesnej elegancji; w zespole świateł zamieszczono nawet logo New Holland.

Zindywidualizowane pakiety PLM®.

Marka New Holland zdaje sobie sprawę, iż każdy rolnik ma własne wymagania w zakresie automatycznego prowadzenia, i dlatego też oferuje trzy różne rozwiązania dla modeli T5 Electro Command. Podstawowy układ prowadzenia, obsługiwany ręcznie, wykorzystuje łatwy w śledzeniu promień, który pozwala utrzymać prosty tor jazdy; jest to idealne rozwiązanie do rozkładania nawozów. Opcja EZ-Pilot jest dostępna jako wyposażenie posprzedażne. To rozwiązanie, w którym zastosowano silnik sterujący, jest kompatybilne z oddzielnym wyświetlaczem FM-750 i nadaje się idealnie do ogólnych prac rolnych. Najbardziej zaawansowane rozwiązanie, IntelliSteer® Lite, jest zarządzane z poziomu już zainstalowanego kolorowego monitora dotykowego IntelliView™, co pozwala zaoszczędzić miejsca w kabinie. Zapewnia ono niezrównaną dokładność, dochodzącą nawet do 1,5 cm w razie użycia z sygnałem korekcyjnym RTK. Domyślny wybór dla osób sadzących uprawy warzywne o wysokiej wartości.



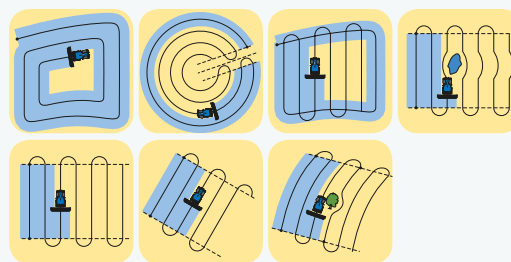
Poziomy dokładności i powtarzalność

Marka New Holland oferuje szereg poziomów dokładności. Dzięki temu możesz wybrać dokładność dostosowaną do Twoich potrzeb i budżetu. Korzystając z IntelliSteer w połączeniu z korekcją RTK, będziesz cieszyć się gwarantowaną powtarzalnością rok po roku.



Kompatybilność ISOBUS

Wszystkie modele T5 Electro Command mogą być opcjonalnie wyposażone w ISOBUS II. Co to oznacza? Ujmując rzecz najprościej, opcjonalny monitor IntelliView III może być używany do obsługi dowolnych przymocowanych elementów oprzyrządowania kompatybilnych z ISOBUS z poziomu jednego ekranu. Prostota typowa dla „plug & play”.



IntelliSteer Lite. Inteligentne prowadzenie wspomagane.

Całkowicie nowe rozwiązanie IntelliSteer® Lite łączy w sobie doświadczenia zebrane przez użytkowników podczas eksploatacji tradycyjnego, w pełni zintegrowanego układu automatycznego prowadzenia IntelliSteer z elastycznością, jaką zapewnia możliwość jego szybkiego demontażu i instalacji w innych maszynach. Ta opcja sprawdzi się doskonale podczas żniw – wystarczy wymontować system z ciągnika T5 Electro Command, aby móc następnie zainstalować go, dla przykładu, w kombajnie New Holland. Ten intuicyjny system, sterowany za pomocą kolorowego, dotykowego monitora kabinowego IntelliView™, oferuje najwyższy poziom sprawności i idealną powtarzalność z przejścia na przejście oraz z roku na rok, dochodzącą nawet do 1,5 cm w razie użycia z sygnałem korekcyjnym RTK.

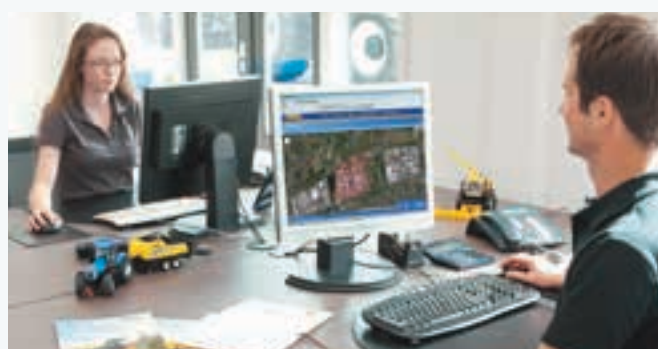
IntelliView™ – widoczna inteligencja

Ultraszeroki (26,4 cm), kolorowy monitor dotykowy IntelliView™ IV może być wykorzystany do zarządzania opcjonalnym automatycznym układem prowadzenia IntelliSteer® Lite. Monitory IntelliView™ umożliwiają łatwe programowanie szeregu różnych ścieżek prowadzenia, od prostych odcinków A-B, aż po najbardziej skomplikowane krzywe, dostosowywane do zmieniających się warunków pracy. Operator może szybko spersonalizować ustawienia, jak również przesyłać dane za pomocą dwóch pakietów oprogramowania komputerowego: „PLM Connect File Transfer” oraz „PLM”.



Prosty, bezobsługowy układ prowadzenia

EZ-Pilot to proste, bezobsługowe rozwiązanie wspomagające prowadzenie, dostępne jako wyposażenie posprzedażne. Koło kierownicy jest obracane automatycznie przez w pełni zintegrowany moduł sterujący, zarządzany przez operatora za pomocą zaawansowanego wyświetlacza FM-750. Dla klientów poszukujących najbardziej rozbudowanego i funkcjonalnego rozwiązania posprzedażnego, które jest kompatybilne z linią T5 Electro Command, oferujemy Autopilot.



Telematyka: zarządzaj maszyną nie wychodząc z biura

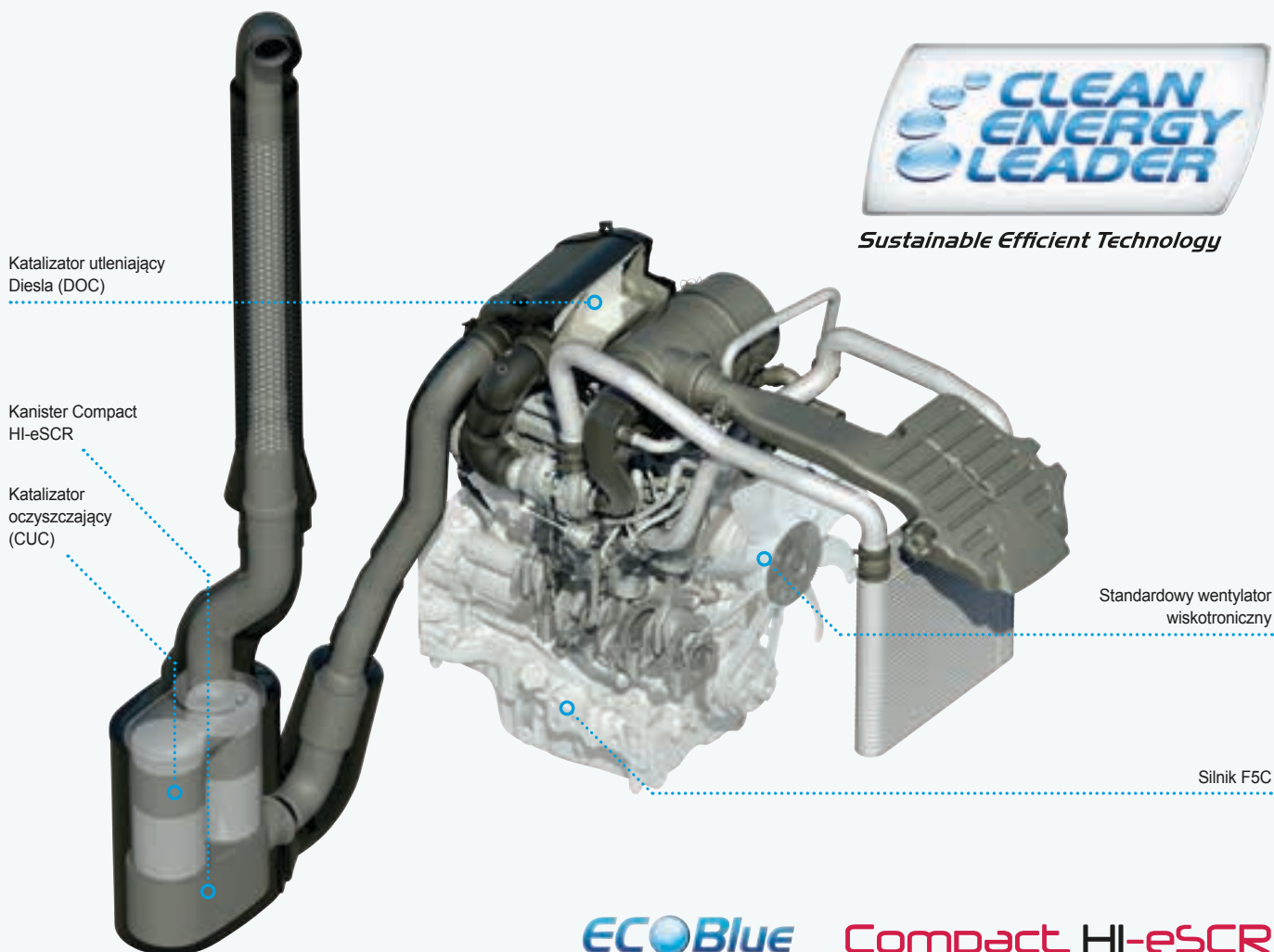
Dzięki PLM® Connect możesz połączyć się z ciągnikiem T5 Electro Command za pomocą sieci komórkowej, bez konieczności wychodzenia z biura. Pozostając w stałym kontakcie z maszynami, możesz również przysyłać i odbierać w czasie rzeczywistym informacje, które zapewnią oszczędność czasu i większą wydajność pracy. Podstawowy pakiet – PLM® Connect Essential – oferuje najczęściej używane funkcje, a w razie potrzeby, w celu wdrożenia pełnego monitoringu i kontroli nad maszyną, możesz w dowolnej chwili przeprowadzić aktualizację do pakietu PLM® Connect Professional. Krótko mówiąc, pakiet PLM® Connect przyczyni się do ograniczenia wydatków na paliwo oraz usprawni zarządzanie flotą i bezpieczeństwem.

Czysta moc. Elastyczna wydajność.

Wszystkie modele ciągników serii T5 Electro Command, napędzane są silnikami F5C o pojemności skokowej 3,4 litra wyposażonymi w układy Common Rail. Silniki te produkowane są przez markę FPT Industrial i spełniają rygorystyczne normy emisji spalin Tier 4B. Nowoczesne, mocne, wydajne oszczędne i ciche silniki generują moce w przedziale 99 - 117 KM, charakteryzują się maksymalnym momentem obrotowym na poziomie 491 Nm i zapasem momentu obrotowego dochodzącym do 24%. Dodajmy do tego współczynnik masy do mocy wynoszący 38,9 kg/KM i mamy doskonały, wielozadaniowy ciągnik. Cała gama ciągników T5 Electro Command korzysta z technologii ECOBlue™ Compact HI-eSCR oraz zaworu EGR w celu spełnienia normy Tier 4B. Oczywiście stanowi to element długofalowej i konsekwentnej strategii marki New Holland, o czym informowaliśmy od kilku lat. W tym segmencie mocy gabaryty ciągnika mają kluczowe znaczenie dlatego zdecydowaliśmy się na zachowanie kompaktowych wymiarów ciągnika, przy zachowaniu ponadprzeciętnych osiągnięć z poszanowaniem parametrów zużycia paliwa i AdBlue. Tytuł Lidera Czystej Energii zobowiązuj! W ten oto sposób powstał nowy ciągnik T5 Electro Command spełniający normę emisji spalin Tier4B!



Sustainable Efficient Technology



ECOBlue Compact HI-eSCR

Technologia ECOBlue™ Compact HI-eSCR

Specjalnie dla silnika F5C o pojemności skokowej 3,4 l marka FPT Industrial zaprojektowała kompaktową wersję układu oczyszczania spalin HI-eSCR, jest to ewolucja dotychczasowego układu ECOBlue™ SCR, która zapewnia użytkownikom korzyści w postaci najwyższej w sektorze wydajności konwersji NOx. Ten objęty wieloma patentami układ wykorzystuje nowy moduł sterujący silnika (ECU), który zarządza nie

tylko jego pracą, ale także układem obróbki gazów spalinowych HI-eSCR, poprzez sterowanie modułami doprowadzania i dozowania. Za pomocą dedykowanego układu pracującego w pętli zamkniętej, układ zapewnia on stały monitoring poziomów NOx w gazach spalinowych, zapewniając wtrysk dokładnie odmierzony ilości AdBlue podczas każdego cyklu w celu osiągnięcia konwersji NOx ponad 95%, jednocześnie gwarantując niskie zużycie cieczy.

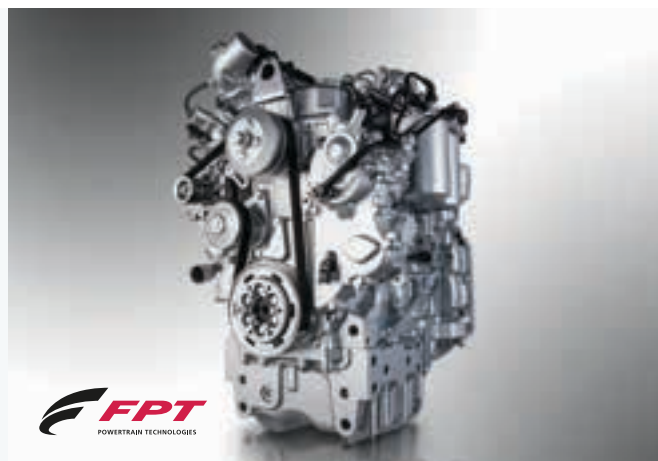
Napędzany silnikiem FPT Industrial

Marka New Holland nie jest sama – jeżeli chodzi o technologię Tier 4, może liczyć na doświadczenie specjalisty od silników należącego do grupy: FPT Industrial.

Pionierzy: Technologia Common Rail została wymyślona i zaprojektowana przez Dział Badań i Rozwoju w miejscowości Arbon w Szwajcarii w latach 80. wieku i zastosowana na masową skalę w modelach Alfa Romeo 156. Jako pierwsi na rynku maszyn rolniczych wprowadziliśmy tę technologię w ciągnikach rolniczych TS-A. Innowacyjność poparta doświadczeniem. Zawsze.

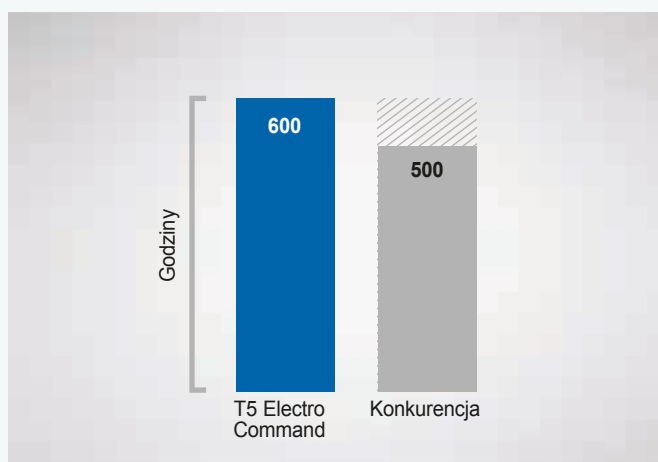
Czyściej: sixth rok z rzędu firma CNH Industrial uplasowała się na czołowej pozycji światowego i europejskiego Indeksu Zrównoważonego Rozwoju Dow Jones dla sektora inżynierii przemysłowej. Czyściej. Wszędzie.

Sprawdzona technologia: FPT Industrial jest pionierem technologii SCR od roku 1995 i wyprodukowała już przez ostatnich osiem lat ponad 650.000 silników do maszyn rolniczych, budowlanych i holowniczych. Niezawodność. Dowiedziona.



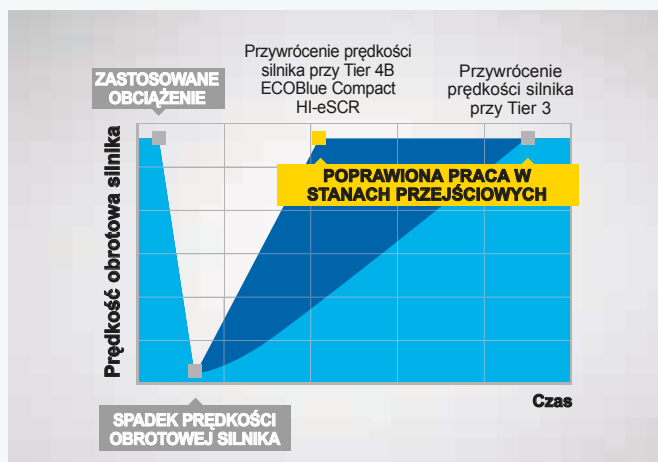
Więcej czasu na pracę i mniej na konserwację

Zaawansowane rozwiązania konstrukcyjne przekładają się na ograniczenie wymagań konserwacyjnych. Dla wszystkich modeli T5 Electro Command obowiązują wiodące w sektorze odstępy międzyserwisowe marki New Holland, wynoszące 600 godzin, a ponadto do ich eksploatacji można używać standardowych olejów dostępnych w handlu. Wybierz produkt New Holland, aby zaoszczędzić pieniądze, skrócić czas przestoju i ochronić środowisko naturalne.



Utrzymywanie sprawności. Zawsze.

Marka New Holland dba o komfort pracy nawet podczas dynamicznie zmieniających się warunków pracy. Jeśli sytuacja tego wymaga silnik F5C z układem Compact HI-eSCR, reaguje jeszcze szybciej, w celu zapewnienia płynności wykonywanej pracy. Jeśli więc podczas przewożenia całkowicie załadowanych przyczep z ziarnem napotkasz wzgórze, to będziesz mógł utrzymać stałą prędkość jazdy do przodu.



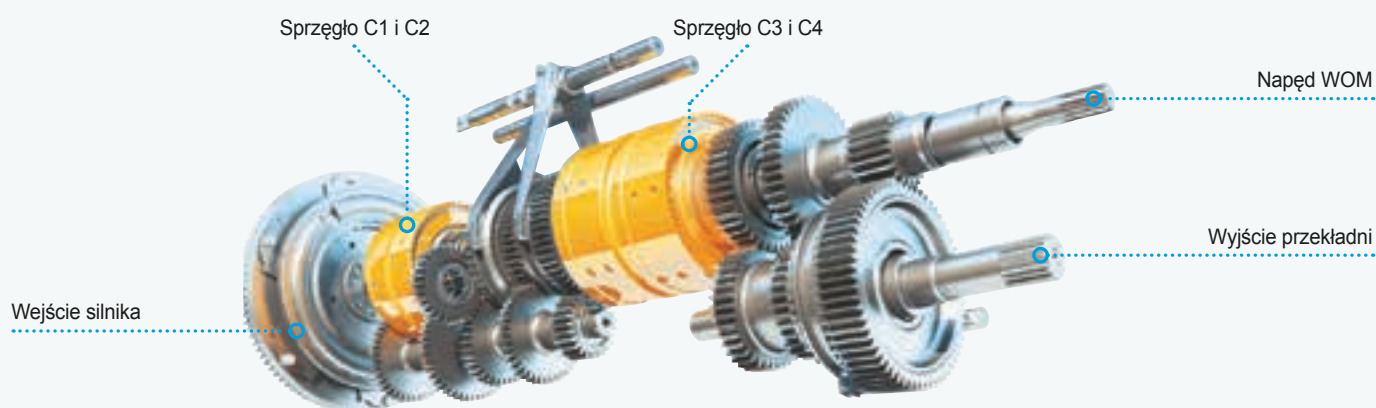
Proste Zarządzanie prędkością silnika (ESM). Bezproblemowe sterowanie przepustnicą.

Wszechstronny ciągnik musi być w równym stopniu przystosowany do pracy z WOM-em, jak i do ciężkich prac pociągowych. Dzięki funkcji Zarządzania prędkością silnika (ESM), zaawansowany układ zarządzania silnikiem precyzyjnie zasila silnik paliwem, uwzględniając zmieniające się obciążenie jednostki napędowej przy jednoczesnym utrzymaniu pożądanej prędkości obrotowej. Dla wygody operatora dwie prędkości silnika można wprowadzić do pamięci. Ich przełączanie jest niezwykle proste i odbywa się za pomocą przycisku, znajdującego się na sterowniku przekładni.



Półautomatyczna technologia semi-powershift.

Marka New Holland wie doskonale, iż wymogi poszczególnych gospodarstw są różne oraz że inteligentna innowacyjność zasada się na oferowaniu sprawdzonych rozwiązań w celu zwiększenia wydajności. Przekładnia Electro Command™ wykorzystująca półautomatyczną technologię semi-powershift umożliwia bezsprzęgową zmianę biegów, co ogranicza zmęczenie operatora, zaś nad przełączaniem biegów mogą czuwać opcjonalne tryby Auto.



Electro Command

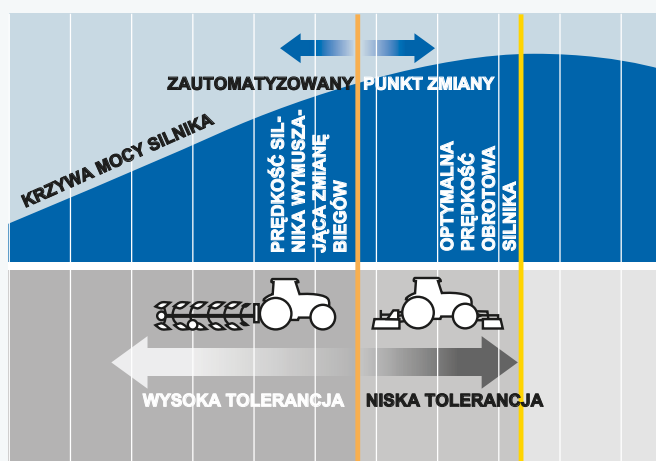
Przekładnia Electro Command™, w której zastosowano półautomatyczną technologię semi-powershift, umożliwia wybór ośmiu przedziałów biegów i prędkości za pomocą przycisków zmiany biegu, znajdujących się na głównej dźwigni zmiany biegów. Trzeci przycisk służy do wyboru zmiany zakresu. Operator może również zmieniać bieg na wyższy lub niższy za pomocą ergonomicznie rozmieszczonych przycisków na konsoli Command Arc lub joysticku hydraulicznego (jeżeli zainstalowano). Wybrany bieg zostaje pokazany na dużym, czytelnym wyświetlaczu zmiany biegów. Najwyższe prędkości transportowe, dochodzące do 40 km/h, są osiągnięte przy prędkości obrotowej silnika wynoszącej zaledwie 1970 obr./min. Co z tego wynika? T5 Electro Command przyczyni się do znaczącego ograniczenia rachunków za paliwo przy jednoczesnym zmniejszeniu poziomu hałasu w kabinie.



Współpraca: automatyka, komfort i wydajność

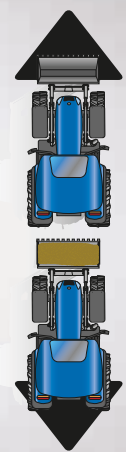
Tryb Auto Transport upraszcza zmianę biegów i redukuje niezbędne polecenia operatora podczas prac drogowych do minimum. Wykrywa on m.in. że ciągnik jest popychany przez załadowaną przyczepę, utrzymując aktualnie wybrany bieg w celu umożliwienia hamowania silnikiem.

Z kolei tryb Auto Field zarządza zarówno prędkością silnika, jak i skrzynią biegów w celu optymalizacji wydajności i oszczędności w zastosowaniach wykorzystujących WOM i pług.



Ergonomiczny Powershuttle

Montowany w kolumnie elektrohydrauliczny Powershuttle może być obsługiwany bez konieczności zdjęcia rąk z kierownicy, co zwiększa bezpieczeństwo pracy z ładownicą. Użytkownik może nawet regulować nastawę dynamiki za pomocą specjalnego przycisku znajdującego się na ergonomicznej konsoli Command Arc. Wybierz opcję „soft” do ogólnych prac polowych, „standard” do zadań codziennych, czy też położenie „super aggressive” do niemal natychmiastowych zmian kierunku podczas pracy z ładownicą. Czego tu chcesz więcej? Ustawienia możesz zmieniać także podczas jazdy.



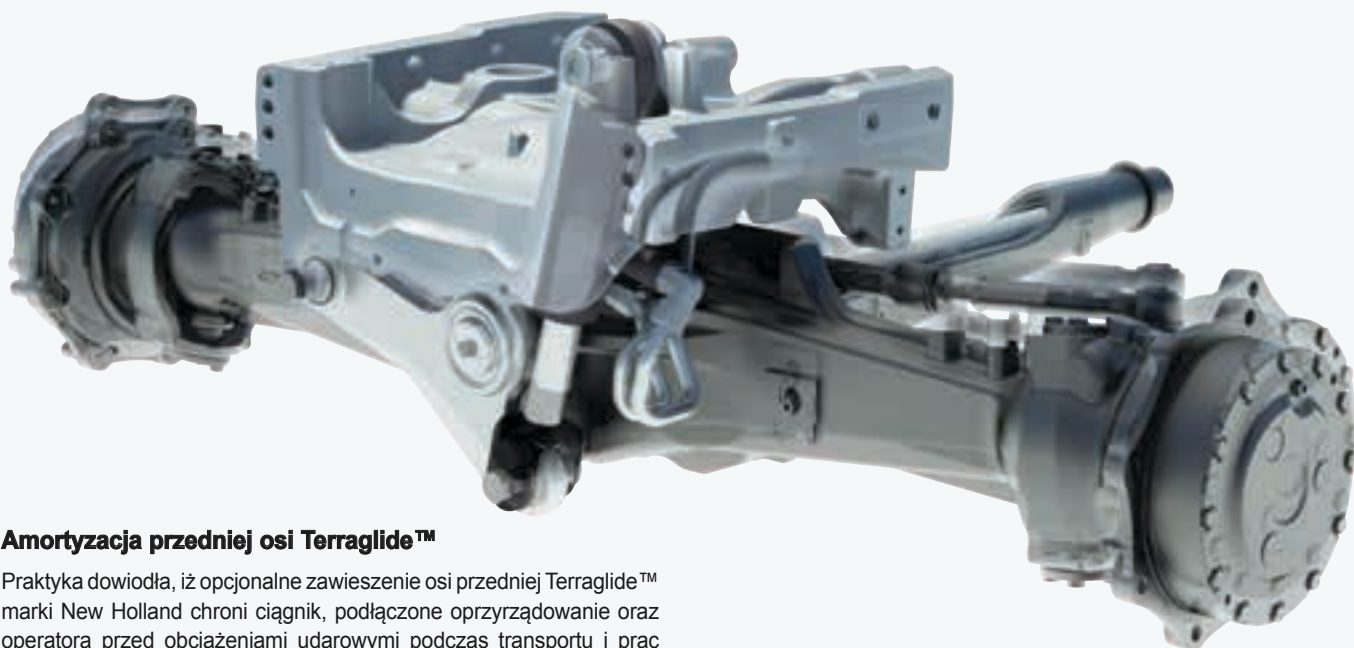
Ultrabezpieczna mechaniczna blokada postojowa

Podczas pracy w terenie pagórkowatym mechaniczna blokada postojowa zwiększy Twój spokój ducha. Ten system jest załączany mechanicznie za pomocą dedykowanego położenia na głównej dźwigni zmiany biegów, blokując biegi w celu uniemożliwienia nawet najmniejszego pełzania do przodu lub do tyłu, gdy ciągnik jest zaparkowany na pochyłości. Jest to szczególnie pomocne podczas ciągnięcia w pełni załadowanych przyczep.



Wzorcowa przyczepność. Niezrównany komfort.

Mając do dyspozycji efektywne zawieszenie osi przedniej Terraglide™, zawieszenie kabiny Comfort Ride™ oraz fotel z zawieszeniem, operator może cieszyć się płynną jazdą niezależnie od warunków drogowych i terenowych; korzyści w zakresie komfortu, przyjemności jazdy i mniejszego zmęczenia są nie do przecenienia. W razie jego załączenia zawieszenie osi przedniej Terraglide™ można zablokować, podnieść lub opuścić, w zależności od wymogów wykonywanej pracy.



Amortyzacja przedniej osi Terraglide™

Praktyka dowiodła, iż opcjonalne zawieszenie osi przedniej Terraglide™ marki New Holland chroni ciągnik, podłączone oprzyrządowanie oraz operatora przed obciążeniami udarowymi podczas transportu i prac polowych. W polu aktywny układ amortyzacji utrzymuje kontakt pomiędzy oponą a gruntem, co zwiększa przyczepność do podłoża i siłę pociągową. Układ zachowuje pełną sprawność niezależnie od warunków jazdy, zaś dwa akumulatory dodatkowo zwiększają jego wydajność podczas obsługi ładunków lekkich i średniej ciężkości.

Zintegrowane zawieszenie kabiny Comfort Ride™

Opcjonalne, automatyczne, dwustopniowe zawieszenie kabiny Comfort Ride™ wyrobiło sobie pozycję kluczowego rozwiązania zwiększającego komfort operatora. Zmniejsza aż do 25% poziom wstrząsów docierających do operatora. Zostało zaprojektowane jako uzupełnienie płynnej jazdy, jaką oferuje fotel ze amortyzacją pneumatyczną. Idealnie sprawdza się w przypadku prac wymagających szybkiego tempa i dłuższego transportu.





Automatyczne zarządzanie przyczepnością Terralock™

Renomowane rozwiązanie Terralock™ marki New Holland jest proste w konfiguracji i obsłudze. Zarządza ono automatycznie załączaniem napędu osi przedniej, jednocześnie blokując przedni i tylny mechanizm różnicowy. Informacje o prędkości jazdy do przodu oraz o kącie skrętu decydują o momencie blokady mechanizmu różnicowego i, w stosownych przypadkach, wysprzęglenia napędu na cztery koła. Dlaczego? W celu zagwarantowania najmniejszego promienia skrętu i ograniczenia naprężeń oddziałujących na układ napędowy.



Wysokowydajne osie do szybkobieżnego transportu

Wysokowydajne osie tylne (typ kołnierzowy, rozstaw śrub 275 mm) zostały połączone z tarczami hamulcowymi o większej średnicy w celu zapewnienia imponującej skuteczności zatrzymywania, nawet podczas transportu ciężkich, w pełni załadowanych przyczep.



Opony. Wybór należy do Ciebie.

Nowy model T5 Electro Command sprawdzi się na każdym terenie, jednocześnie nie niszcząc gruntu. Klient może dobrać opony z pełnej gamy dostępnych rozmiarów, włączając nawet koła tylne w rozmiarze R38, koła te są idealnym rozwiązaniem dla klientów poszukujących ciągnika, który pracując nie niszczy podłoża, dzięki dużej powierzchni styku opony z podłożem. Uzupełnieniem oferty są opony o zwiększonej wytrzymałości do prac z zakresu gospodarki miejskiej, leśnictwa i przewozu darniny. W przypadku marki New Holland, wszechstronność jest po prostu standardem.

Gwarantowana wydajność i elastyczność.

Marka New Holland zdaje sobie sprawę, iż najlepszą opcją projektową jest pełna integracja. Dlatego właśnie model T5 Electro Command został zaprojektowany pod kątem współpracy z ładowarkami czołowymi i przednim układem zawieszenia narzędzi. T5 Electro Command jest w pełni kompatybilny z nową gamą ładowaczy czołowych New Holland 700TL o szerokiej ramie: idealne połączenie, zapewniające wysoką wydajność. Wreszcie, teraz nie trzeba już wybierać pomiędzy ładowarką czołową i przednim układem zawieszenia narzędzi – w nowym T5 Electro Command można korzystać z obu tych rozwiązań.



Wysokowydajny tylny układ zawieszenia narzędzi

Mierząc przy końcach kulowych, tylny układ zawieszenia narzędzi ma maksymalny udźwąg wynoszący 5420 kg. Elementy sterujące WOM-u i układu zawieszenia narzędzi zainstalowane na zderzaku umożliwiają podłączenie nawet najbardziej skomplikowanego oprzyrządowania z całkowitym bezpieczeństwem i komfortem.



Wielofunkcyjny przedni układ zawieszenia narzędzi oraz WOM zapewniają większą elastyczność

Instalowany fabrycznie przedni układ zawieszenia narzędzi może unieść do 1850 kg, zaś WOM „1000-speed” dodatkowo zwiększa niezrównaną wszechstronność tej gamy modeli. Opcjonalny wielofunkcyjny wspornik przedni oferuje cztery zamienne opcje zwiększające wszechstronność: operator może łatwo zainstalować przedni nośnik balastu, przedni układ zawieszenia narzędzi, przedni WOM (zalecany do prac z zakresu gospodarki komunalnej) oraz zaawansowane połączenie przedniego układu zawieszenia narzędzi i WOM-u – idealne rozwiązanie na wypadek ewentualnej zmiany profilu działalności.



Długi, silny i wydajny

Dane techniczne modeli 700TL o szerokiej ramie przedstawiają się imponująco: maksymalna wysokość podnoszenia 4,07 m oraz udźwig dochodzący do 2304 kg, co oznacza, iż żadne zadanie nie będzie zbyt duże lub zbyt małe. Liczby mówią same za siebie. Ale jest jeszcze coś. Orurowanie układu hydraulicznego zostało zintegrowane w ramie ładowarki, co znacząco poprawia widoczność do przodu w czasie wykonywania prac precyzyjnych oraz zapobiega potencjalnemu zahaczeniu podczas pracy w miejscach o ograniczonej przestrzeni.

FOPS: Twój partner w zakresie bezpieczeństwa

Marka New Holland oferuje wyjątkowy spokój ducha podczas pracy z ładowaczem czołowym, gdyż model T5 Electro Command jest w pełni zgodny z FOPS (ang. falling object protection system; system chroniący przed spadającymi przedmiotami), zapewniając ochronę przed obrażeniami ciała powodowanymi przez spadające przedmioty.



Modele	730TL	740TL	750TL
Maks. wysokość podnoszenia (m)	3,7	3,7	4
Maks. udźwig (kg)	2060	2539	2304
T5.100	●	○	○
T5.110	○	●	○
T5.120	○	○	●

● Zalecane ○ Opcjonalne

Szybkie sprzęganie i rozsprzęganie

Oprzyrządowanie można podłączać szybko i łatwo dzięki technologii szybkiego sprzęgania. Oprzyrządowanie jest bezpiecznie mocowane za pomocą zaledwie jednego połączenia, dzięki czemu operator spędzi mniej pracy na podwórzu, a więcej pracując. Czy ładowacz czołowy jest Ci zawsze potrzebny? Zmniejsz koszty operacyjne i odłącz ją, gdy nie jest wymagana do pracy – koniec końców ładowarka jest wyposażona w podnóżki umożliwiające bezpieczne składowanie, zaś pojedyncze szybkozłącze dodatkowo przyspieszy procedurę.

Mocny układ hydrauliczny i elastyczny WOM.

Standardowa pompa o wydajności 65 litrów/min nadaje się idealnie do prac ogólnych, podczas gdy opcjonalna pompa MegaFlow™ samodzielnie zapewnia natężenie przepływu płynu hydraulicznego wynoszące aż 84 litry/min, dzięki czemu bez najmniejszego trudu wykonasz prace znacząco obciążające układ hydrauliczny, takie jak owijanie bel czy przycinanie żywoptotów. Nowe zawory dolne wykrywające obciążenie, sterowane za pomocą ergonomicznego joysticka, znacząco przyspieszają cykle pracy ładowarki bez negatywnego wpływu na układ kierowniczy, który pracuje lekko i precyzyjnie dzięki dedykowanej pompie serwisowej o pojemności 43 litrów/min.



Joystick mechaniczny lub elektroniczny – wybór należy do Ciebie

Model T5 Electro Command można zamówić maksymalnie z dwoma zaworami międzyosiowymi do obsługi specjalistycznego oprzyrządowania lub ładowacza czołowego. Są one sterowane za pomocą zintegrowanego joysticka zamontowanego w kabinie. Joystick mechaniczny zapewnia niezawodną funkcjonalność przy pozytywnym załączeniu, natomiast joystick elektroniczny – precyzyjne załączenie koniuszkiem palca. Obie wersje są wyposażone w zintegrowane przyciski wysprężania oraz zmiany biegu na wyższy/niższy.

Dokładne elektroniczne sterowanie siłowe

Ergonomiczna myszka EDC, o ergonomicznej konstrukcji umożliwiającej obsługę jedną ręką – typowej dla marki New Holland – mieści się idealnie pod prawą dłoń. Operator może bez trudu regulować wysokość i głębokość układu zawieszenia narzędzi, uzyskując powtarzalny, jednakowy wynik pracy. Przycisk szybkiego podnoszenia i opuszczania układu zawieszenia narzędzi dodatkowo ułatwia i przyspiesza przywracanie oprzyrządowania do pracy podczas skrętu na wrocie, co przekłada się na zwiększenie wydajności.



WOM: wybór oraz łagodne uruchamianie

Operator może wybrać jedną z wielu prędkości WOM-u za pomocą ergonomicznej dźwigni umieszczonej po jego prawej stronie. Opcje, obejmujące 540, 540 ECO, 1000 oraz 1000 ECO, są dostępne przy prędkościach silnika wynoszących zaledwie 1500 obr./min, co pozwala ograniczyć zużycie paliwa i zmniejszyć hałas w kabinie. Można również zamówić WOM obsługujący prędkość względem podłoża, który jest załączany za pomocą dedykowanej dźwigni znajdującej się po lewej stronie operatora.



Łagodne uruchamianie oraz funkcja „Auto PTO”

Łagodne uruchamianie WOM-u jest załączane za pomocą dedykowanego przycisku na konsoli Command Arc, chroniąc zarówno ciągnik, jak i oprzyrządowanie przed nagłymi obciążeniami udarowymi. Operator może wybrać opcjonalny „Auto WOM” w celu automatycznego wysprzęglenia WOM-u, gdy podczas podnoszenia tylny układ zawieszenia narzędzi przekroczy wstępnie zadane położenie. Zapewnia to ochronę WOM-u i ciągnika. Ponadto układ ponownie załącza napęd, gdy układ zawieszenia narzędzi jest opuszczany.

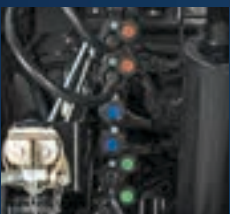
360°: T5 Electro Command.

Nowa gama modeli T5 Electro Command została zaprojektowana w taki sposób, aby operator mógł poświęcić więcej czasu na pracę i mniej czasu na czynności obsługowe. Wszystkie punkty wymagające serwisowania rozmieszczono w łatwo dostępnych miejscach, a niezmiernie niska częstotliwość przeglądów oznacza, że maszyny będą mogły spędzać więcej czasu w naturalnym dla nich środowisku: w polu!



Akcesoria montowane przez dealera

Twój dealer może dostarczyć i zamontować całą gamę zatwierdzonych akcesoriów służących do optymalizacji osiągnięć maszyny we wszystkich warunkach.



Usługi New Holland.



Finanse dostosowane do Twojej działalności

Finanse dostosowane do rozmiaru gospodarstwa. Finansowanie Fabryczne New Holland, CNH Industrial Capital cieszy się powszechnym uznaniem i pełnym zaufaniem w sektorze rolniczym. Dostępne są usługi doradcze oraz pakiety finansowe dostosowane do Twoich indywidualnych potrzeb. Dzięki CNH Industrial Capital zyskasz spokój ducha wynikający z pomocy spółki finansowej wyspecjalizowanej w sektorze rolniczym.



Przeszkoleni w celu zapewnienia najlepszego wsparcia

Zaangażowani technicy pracujący u Twojego lokalnego dealera New Holland przechodzą okresowe szkolenia, w trakcie których zdobywają najnowszą wiedzę. Są one prowadzone zarówno w formie kursów on-line, jak i intensywnych zajęć praktycznych. Takie nowoczesne podejście gwarantuje, że Twój dystrybutor będzie potrafił odpowiednio zadbać o najnowsze i najbardziej zaawansowane produkty New Holland.



Aplikacje New Holland

Dzięki nowej aplikacji New Holland Agriculture poznasz wszystkie funkcje, zalety i zastosowania absolutnie nowej gamy ciągników T5 Electro Command. Zeskanuj kod QR, aby pobrać aplikację.



New Holland Style

Czy chcesz, aby marka New Holland stała się częścią Twojego codziennego życia? Zapoznaj się z bogatą ofertą produktów na stronie www.newhollandstyle.com. Obejmuje ona wytrzymałą odzież roboczą, ogromny wybór modeli maszyn i wiele, wiele innych produktów. New Holland. Dopasowujemy się do potrzeb klientów.

T5 Electro Command modele

	T5.100	T5.110	T5.120
Silnik*	F5C	F5C	F5C
Liczba cylindrów/zasysanie/zawory	4 / T / 4	4 / T / 4	4 / T / 4
Zgodność z unormowaniami dot. emisji silników	Tier 4B / Poziom 4	Tier 4B / Poziom 4	Tier 4B / Poziom 4
Układ ECOBlue™ Compact HI-eSCR (selektywna redukcja katalityczna)*	●	●	●
Układ paliwowy - wysokociśnieniowa szyna Common Rail	●	●	●
Pojemność skokowa (cm³)	3400	3400	3400
Suw i skok (mm)	99x110	99x110	99x110
Zatwierdzona mieszanka biodiesel**	B7	B7	B7
Maks. moc - ISO TR14396 - ECE R120 (kW/KM)	73/99	79/107	86/117
Moc znamionowa - ISO TR14396 - ECE R120 (kW/KM)	73/99	79/107	86/117
Znamionowa prędkość obrotowa silnika (obr./min)	2300	2300	2300
Maks. moment obrotowy - ISO TR14396 (Nm @ obr./min)	430 @ 1500	468 @ 1500	491 @ 1500
Wzrost momentu obrotowego (%)	42	42	37
Zarządzanie prędkością silnika	●	●	●
Pojemność zbiornika na olej napędowy (litry)	165	165	165
Pojemność zbiornika AdBlue (litry)	12	12	12
Odstęp międzyserwisowy (w godzinach)	600	600	600
Przekładnia Electro Command™ (40 km/h ECO)	●	●	●
3 ustawienia dynamiki SpeedShuttle	●	●	●
Dźwignia Powershuttle	●	●	●
Liczba biegów (FxR)	16x16	16x16	16x16
Prędkość minimalna (km/h)	2,27	2,27	2,27
Układ IntelliShift™	●	●	●
Przekładnia Electro Command™ [opcjonalny bieg superpełzania (40 km/h ECO)]	○	○	○
3 ustawienia dynamiki SpeedShuttle	●	●	●
Dźwignia Powershuttle	●	●	●
Liczba biegów (FxR)	32x32	32x32	32x32
Prędkość minimalna (km/h)	0,28	0,28	0,28
Układ IntelliShift™	●	●	●
Układ elektryczny			
Alternator 12 V standardowy/opcjonalny (A)	120 / 200	120 / 200	120 / 200
Pojemność akumulatora standardowego (CCA / Ah)	800 / 140	800 / 140	800 / 140
Oś			
Oś przednia, napęd na 4 koła	●	●	●
Zawieszenie osi przedniej Terraglide™	○	○	○
Kąt skrętu (°)	55	55	55
Dynamiczne błotniki przednie	○	○	○
Funkcje Terralock™ („Auto Diff”/„Auto 4WD”)	●	●	●
Promień skrętu (mm)	4960	4960	4960
Układ hydrauliczny			
Stały wydatek	●	●	●
Natężenie przepływu standardowej pompy głównej/ciśnienie @ 2300 obr./min (l/min/bar)	65 / 190	65 / 190	65 / 190
Natężenie przepływu opcjonalnej pompy głównej MegaFlow™/ciśnienie @ 2300 obr./min (l/min/bar)	84 / 190	84 / 190	84 / 190
Natężenie przepływu standardowej pompy serwisowej/ciśnienie @ 2300 obr./min (l/min/bar)	38 / 170	38 / 170	38 / 170
Natężenie przepływu opcjonalnej pompy serwisowej MegaFlow™/ciśnienie @ 2300 obr./min (l/min/bar)	43 / 170	43 / 170	43 / 170
Elektroniczne sterowanie siłowe (EDC)	●	●	●
Zawory zdalne			
Typ	Deluxe	Deluxe	Deluxe
Maks. liczba zaworów tylnych/rozdzielacz	3 / 1	3 / 1	3 / 1
Maks. liczba wyjść tylnych zaworów zdalnych	8	8	8
Maks. liczba zaworów dolnych (mechanicznych i elektrohydraulicznych)	2	2	2
Maks. liczba zaworów dolnych	4	4	4
Sterowanie zaworami dolnymi (mechanicznymi i elektrohydraulicznymi) za pomocą joysticka	○	○	○
Układ zawieszenia narzędzi			
Kategoria tylnego układu zawieszenia narzędzi	2	2	2
Maks. udźwig przy końcach kulowych (kg)	5420	5420	5420
Maks. udźwig w całym zakresie (610 mm za końcami kulowymi) (kg)	4730	4730	4730
Maks. udźwig przy końcach kulowych, przedni układ zawieszenia narzędzi (w całym zakresie) (kg)	2250	2250	2250
Możliwość zainstalowania ładowarki czołowej	○	○	○
Zintegrowany joystick ładowarki czołowej	○	○	○
WOM			
Elektrohydrauliczne załączanie WOM-u	●	●	●
Łagodne uruchamianie WOM-u	●	●	●
Automatyczne zarządzanie WOM-em	○	○	○
Prędkość silnika przy:			
540 / 1000 (obr./min)	1938 / 1926	1938 / 1926	1938 / 1926
540 / 540E / 1000 (obr./min)	1938 / 1535 / 1926	1938 / 1535 / 1926	1938 / 1535 / 1926
540E / 1000 / 1000E	1535 / 1926 / 1486	1535 / 1926 / 1486	1535 / 1926 / 1486
Prędkość względem podłoża	○	○	○

T5 Electro Command modele

	T5.100	T5.110	T5.120
Hamulce			
Hydrauliczne hamulce przyczepy	○	○	○
Opcjonalne pneumatyczne hamulce ciągnika	○	○	○
Kabina			
Kabina Deluxe VisionView™ z FOPS - OECD kodeks 10, poziom 1	●	●	●
Kategoria kabiny Deluxe VisionView™ - EN 15695	2	2	2
Pakiet 4 świateł halogenowych	●	●	●
Pakiet 8 świateł LED	○	○	○
Otwór dachowy zapewniający wysoką widoczność	○	○	○
Otwierana szyba przednia	○	○	○
Wycieraczka/spryskiwacz szyby tylnej	○	○	○
Fotel standardowy z mechaniczną amortyzacją i pasem bezpieczeństwa	●	●	●
Fotel Deluxe z zawieszeniem pneumatycznym i pasem bezpieczeństwa	○	○	○
Fotel Auto Comfort™ z pasem bezpieczeństwa	○	○	○
Fotel instruktora z pasem bezpieczeństwa	○	○	○
Pochylna kolumna kierownicy	○	○	○
Klimatyzacja	○	○	○
Filtry recykulacyjne powietrza	●	●	●
Radio z odtwarzaczem MP3 i funkcją Bluetooth (zestaw głośnomówiący)	○	○	○
Teleskopowe lusterka bezodpryskowe	○	○	○
Szerokokątne lusterka teleskopowe	○	○	○
Zawieszenie kabiny Comfort Ride™	○	○	○
Elementy sterujące WOM-u i układu zawieszenia narzędzi zainstalowane na zderzaku	○	○	○
Monitor wydajności z rozbudowanym blokiem klawiszy	○	○	○
Konsola montażowa monitora kabinowego	○	○	○
Kolorowy monitor IntelliView™ III	○	○	○
Przyłącze ISO 11783	○	○	○
Podłączenie kamery	○	○	○
Układ prowadzenia IntelliSteer® Lite	○	○	○
Telematyka PLM® Connect	○	○	○
Złącze ISOBUS klasy II	○	○	○
Optymalny poziom hałasu w kabinie Deluxe VisionView™ - 77/311EWG (dBA)		74	
Mocowane fabrycznie obrotowe lampy błyskowe (1 / 2)	○	○	○
Masa			
Minimalna masa bez balastu/masa wysyłkowa (kg)	4550 / 5350	4550 / 5350	4550 / 5350
Maks. masa dopuszczalna (kg)	8000	8000	8000

● Standardowe ○ Opcjonalne – Niedostępne

* Opracowany przez FPT Industrial ** Mieszanka Biodiesel musi być w pełni zgodna z najnowszą specyfikacją EN14214:2009 dotyczącą paliwa, a obsługa ma być zgodna z wytycznymi zawartymi w podręczniku operatora.

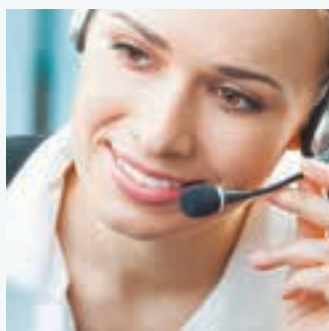


Wymiary

Z oponami tylnymi***		16.9R34	16.9R38
A Długość całkowita, w tym od wspornika przedniego do tylnego układu zawieszenia narzędzi (mm)		4161	4161
B Szerokość minimalna (mm)		1992	1992
C Wysokość pośrodku osi tylnej do szczytu kabiny (mm)		1945	1945
D Min. wysokość całkowita (mm)		2695	2745
E Rozstaw osi (mm)		2380	2380
F Rozstaw kół (min. / maks.) (mm)		1320 / 2246	1320 / 2246
G Prześwit pod pojazdem (mm)		315 - 415	315 - 415

*** Dostępne są opony tylne inne niż wymienione: 600/65R34, 540/65R38, 540/65R34, 520/70R34, 480/70R38, 480/70R34, 460/85R34, 420/85R38, 420/85R34, 380/80R38, 340/85R38, 18.4R34, 14.9R38, 13.6R38, 18.4R34, 14.9R38, 13.6R38

New Holland Top Service: informacje i wsparcie dla klientów.



Najwyższa dostępność

Zawsze jesteśmy gotowi służyć pomocą – 24 godziny na dobę, 7 dni w tygodniu, przez cały rok! Niezależnie od tego, jakiej informacji potrzebujesz, jaki masz problem czy prośbę, wystarczy, że zadzwonisz pod numer telefonu 00800 64 111 111 lub do najbliższego dealera New Holland.



Najwyższa szybkość

Ekspresowa dostawa części – zawsze na czas i w dowolne miejsce!



Najwyższy priorytet

Szybkie rozwiązywanie problemów w czasie sezonu – zbiory nie mogą czekać!



Najwyższy poziom zadowolenia

Znajdujemy i wdrażamy niezbędne rozwiązanie, na bieżąco informując klienta – aż będzie w 100% zadowolony!



TWÓJ LOKALNY DEALER



www.newholland.pl

