

GRIMME

Rodzina SE 75 jednorzędowych kombajnów typu do zbioru ziemniaków firmy Grimme: SE 75-20, SE 75-30, SE 75-40 o najwyższej wydajności



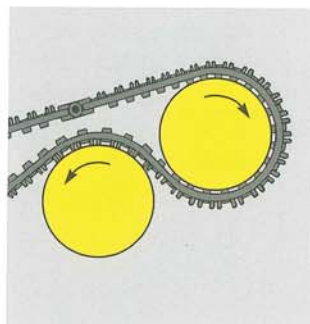
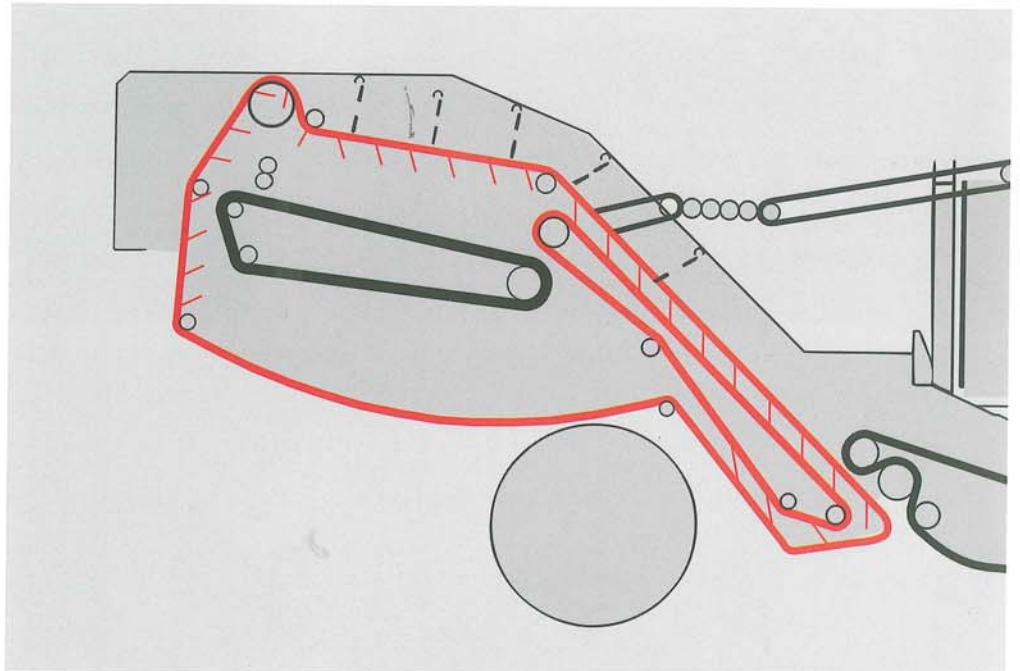
Grupa maszyn o innowacyjnych cechach technicznych, chronionych międzynarodowymi patentami, o wyższej wydajności, skuteczniejszej separacji i łagodniejszej obróbce ziemniaków.

- Trzy funkcje w jednej: odsiewanie ziemi, usuwanie łętów i transport wykopanej masy do pierwszej sekcji za pomocą unikalnego systemu z podwójnym przenośnikiem.
- Mniejsze uszkodzenia ziemniaków: podzespoły zabezpieczające wykopaną masę w kontakcie z pasami bocznymi przenośnika
- Dłuższy okres eksploatacji przenośnika: specjalne, podgumowane rolki napędowe przenośnika zapewniające bardziej równomierną i cichszą pracę, wpływającą na przedłużenie okresu eksploatacji przenośnika

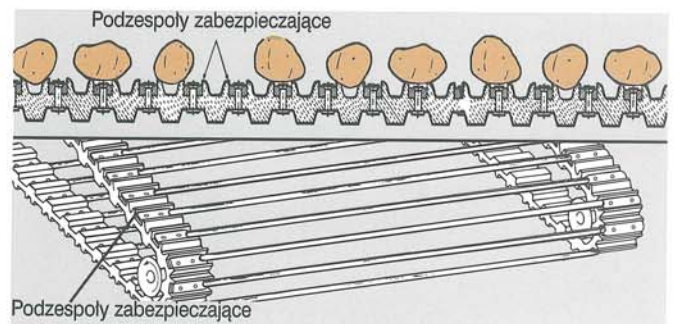
Grimme SE 75 - rodzina o długim rodowodzie i wysokiej reputacji za delikatną obróbkę

Opatentowany, wieloczynnościowy układ transportu w drugiej sekcji z przenośnikiem wykonuje trzy zadania

- Krótki, pierwszy przenośnik zapewnia skuteczne odsiewanie ziemi
- Transport na drugi przenośnik odbywa się bardzo delikatnie dzięki bardzo małemu spadkowi
- Na drugim przenośniku ziemniaki są przenoszone do sekcji separacji, w kieszeniach utworzonych przez układ przenośnika bliźniaczego
- Przenośnik oddzielający łęty, pracujący blisko drugiego przenośnika, oddziela łęty od wykopanej masy i zrzuca je na pole



Napęd rolkowy podgumowany przenośników głównych
Zastosowanie napędu rolkowego podgumowanego, niezależnego od spadku przenośnika, oznacza, że przenośniki pracują łagodniej i ciszej, wydłużając okres ich eksploatacji. Istnieje możliwość bardzo szybkiej wymiany przenośników; można stosować przenośniki o różnych nachyleniach bez potrzeby wymiany rolek napędowych.



Podzespoły zabezpieczające wykopaną masę w kontakcie z pasami bocznymi przenośnika
W czasie przenoszenia przez ciąg podzespołów w maszynie, ziemniaki są zabezpieczone przed niszczącym kontaktem z nitami prętów przenośnika za pomocą ochraniacza wykopanej masy wytłoczonego na pasach bocznych wszystkich przenośników głównych i transportujących.



Trzy modele Grimme SE 75 zapewniają delikatne przeprowadzenie zbiorów, umożliwiając skuteczną separację i wysoką wydajność

SE 75-20

do pracy na polach o średniej do małej powierzchni, wyjątkowo zwarta konstrukcja z zasobnikiem z ruchomą podłogą o pojemności od 2 do 2,3 t (można go także wyposażyć w podest do workowania i ważenia)



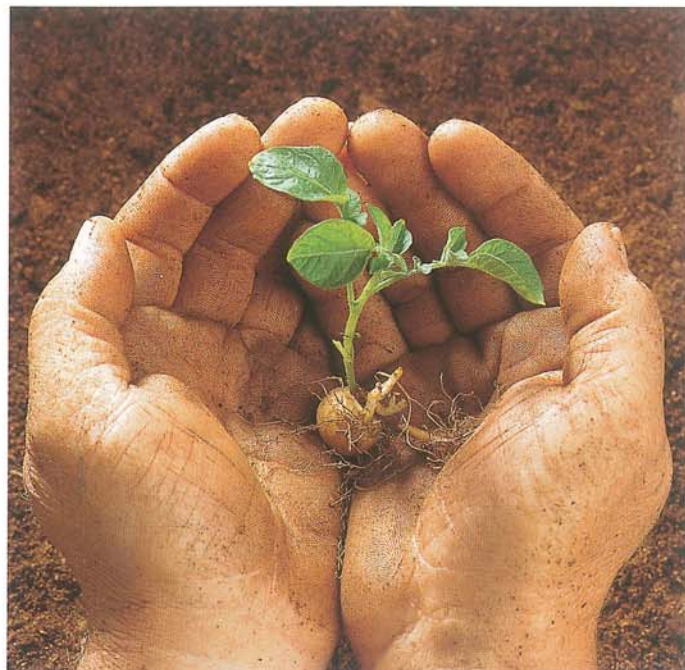
SE 75-30

do pracy na polach o średniej
do małej powierzchni, zwarta
i otwarta konstrukcja
z zasobnikiem z ruchomą
podłogą o pojemności od 3 do 3,3 t.



SE 75-40

do pracy na polach o dużej
powierzchni, zwarta i otwarta
konstrukcja z zasobnikiem
z ruchomą podłogą
o pojemności od 4 do 4,3 t.



Nowe pomysły na przyszłość Grimme SE 75 - trzy modele dostosowane do wszystkich potrzeb

Zaczeplenie do ciągnika ①

Dyszel jest umieszczony z przodu na środku maszyny, a więc nie ma konieczności stosowania szerokokątnego wału odbioru mocy.

Przeciągana sekcja gardzieli wlotowej ②

Sekcja gardzieli wlotowej składa się z lemieszów dwu- lub trójklawiszowego, rolek kopiujących, dwóch sprężynowych krojów talerzowych

oraz dwóch rolek, o dużej średnicy, podających łęciny, zapobiegających ich blokowaniu się. Zastosowana metoda montażu powoduje, że cała sekcja wybierająca urobek jest przeciągana, a nie przepychana przez redlinę.

Daje to następujące zalety:

- Mniejsze zapotrzebowanie mocy
- Mniejszy nacisk wywierany na szczyt redliny przez rolę kopiującą

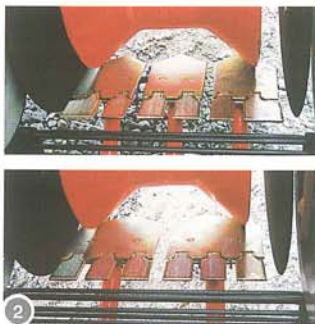
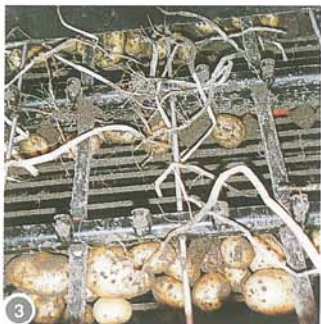
- Ograniczenie ryzyka blokowania się łęciny.

Głębokość pracy w czasie wykopków kontroluje się za pomocą rolki kopiującej, a głębokość podcinania ustawia się za pomocą pręta gwintowanego. Podobny gwintowany pręt sprężynujący jest używany do regulacji krojów talerzowych stosowanie do poziomu łęciny i warunków glebowych.

Krótką sekcją pierwszego przenośnika ③

Krótką sekcją pierwszego przenośnika przenosi wykopaną masę redliny na drugi przenośnik, oferując następujące zalety:

- Ograniczone cofanie się na lekkich glebach piaszczystych, łatwych do odsiewania.
- Większa wydajność odsiewania na glebach cięższych, dzięki szybszemu



przenoszeniu ziemniaków na drugi przenośnik.

- Delikatny transport na drugi przenośnik o bardzo małym spadku.

Drugi podzespół przenośnika głównego z oddzielnym łęciny i stolonów wykonuje trzy funkcje: odsiewa sypką ziemię, małe zbrzylenia i kamienie, oddziela łęciny i stolony usuwa łęciny i podnosi masę urobku na pierwszą sekcję separacji.

Przenośnik oddzielający łęciny ④ i stolony, pracujący blisko drugiego przenośnika głównego, oddziela długie łęciny od wykopanej masy i zrzuca je na pole. Gumowe zgarniki na przenośniku usuwającym stolony, pracujący przy drugim przenośniku głównym, tworzą "kieszenie", które zapobiegają uszkodzeniu ziemniaków w czasie ich transportu na przenośnik.

Oddzielanie odpadów 5 + 7

Dwa separatory, skutecznie usuwające zbrzylenia, kamienie i pozostałe łęciny, są zainstalowane jako wyposażenie standardowe.

Pierwszy separator jest wyposażony w przenośnik gumowo-palcowy oraz w bliźniacze rolki odchylające urobek, o regulowanej wysokości, do usuwania lekkich odpadów i wyrzucania ich na pole. Do maksymalizacji skuteczności sepa-

racji używa się gwintowanego drążka, który umożliwia zmianę ustawień w pozycji poprzecznej (opcjonalna regulacja elektryczna).

Drugi separator jest wyposażony w następujące opcje, umożliwiające dopasowanie do warunków pracy:

► SE 75-20

Typ UB 6: o zmiennej prędkości, regulowanym przenośniku palcowym z rolką odchylającą urobek - do pracy na glebach mających tendencję do zbrzylenia, z małą ilością kamieni.

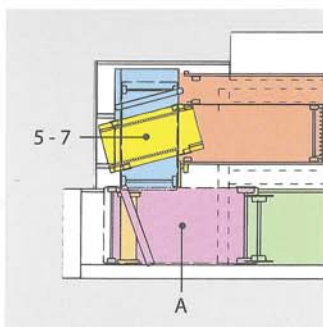
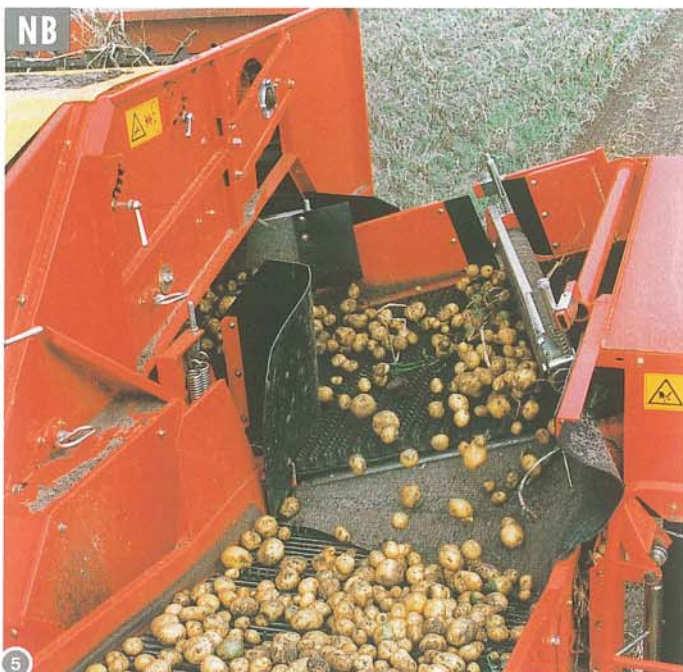
Typ SB 7: o zmiennej prędkości, regulowanym przenośniku szczotkowym z przedłużeniem na odpady - do pracy na wszystkich glebach.

► SE 75-30 i SE 75-40

Typ NB 5: z regulowaną rolką odchylającą urobek - do pracy na glebach lekkich bez kamieni i zbrzyleń.

Typ UB 6: o zmiennej prędkości, regulowanym przenośniku palcowym z rolką odchylającą urobek - do pracy na glebach ciężkich.

Typ SB 7: o zmiennej prędkości, regulowanym przenośniku szczotkowym z przedłużeniem na odpady - do pracy na glebach zakamienionych.



Stół selekcyjny 8

Stół selekcyjny (o szerokości od 58 do 68 cm - w zależności od modelu), o regulowanej prędkości, napędzany hydraulicznie, jest zainstalowany w pozycji prawie poziomej w celu eliminacji cofania się urobku i zapewniający jego dobrą widoczność. Po każdej stronie stołu selekcyjnego jest miejsce dla dwóch pracowników, a jego szerokość pozwala na równomierne ułożenie urobku. Przenośnik na odpady, biegnący równoległo do stołu selekcyjnego, wyrzuca niepotrzebny materiał na pole.



Zestaw maszyn Grimme SE 75 jest dowodem na to, że innowacje i doświadczenie doskonale ułatwiają wykopki

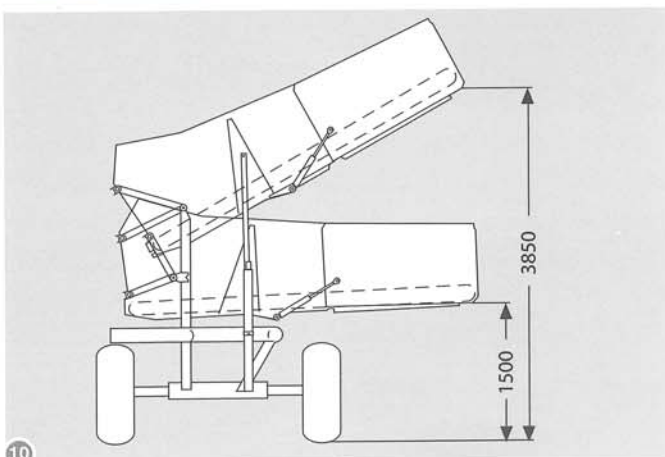
Pojemnik z ruchomą podłogą ⁹

Przebieżnik końcowy na końcu stołu selekcyjnego transportuje ziemniaki do zasobnika z ruchomą podłogą. Jest to przebieżnik o hydraulicznie regulowanej wysokości (opcjonalna automatyczna regulacja wysokości). Pokryta PCV podłoga zasobnika jest delikatna dla pierwszych spadających ziemniaków, jednocześnie ułatwiając jego opróżnianie (opcjonalnie: optymalizacja

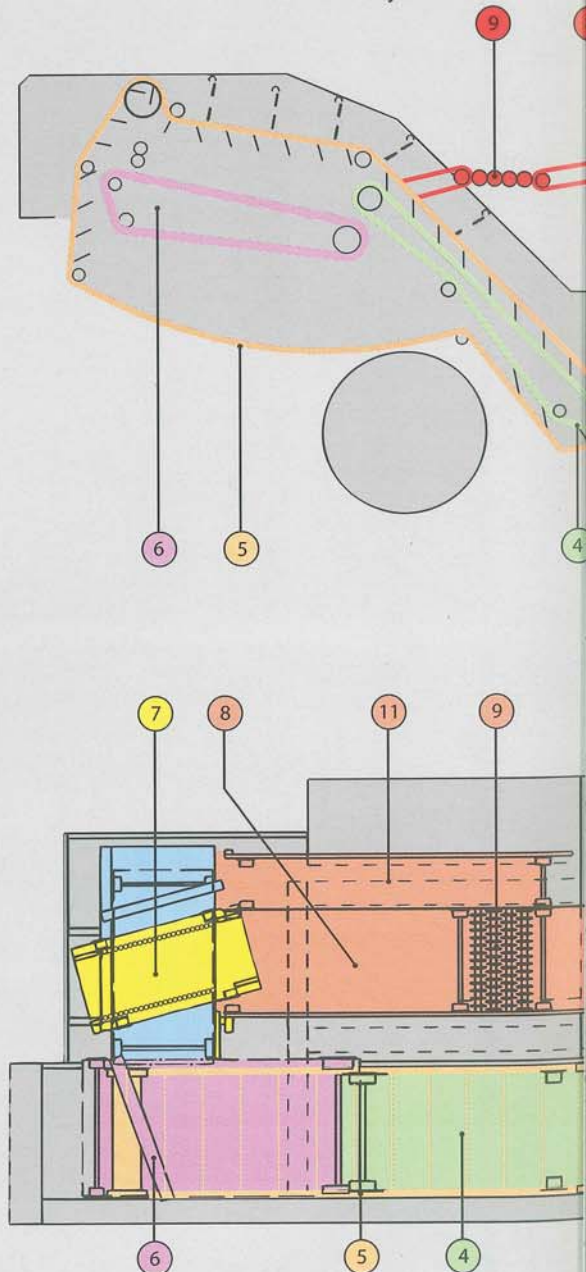
napelniania zasobnika oraz napelnianie automatyczne).

Rozładunek zasobnika z ruchomą podłogą ¹⁰

W czasie opróżniania zasobnika, najpierw jest podnoszony pionowo przez hydrauliczny suwak zamocowany tak z przodu, jak i z tyłu zasobnika. Aby rozładować zasobnik, należy go przechylić w kierunku przyczepy, aby ograniczyć siłę upadku ziemniaków na nią.



- 1 Zaczepianie do dyszla lub zaczepu ciągnika
- 2 Przeciągana sekcja gardzieli wlotowej składająca się z lemieszem dwu- lub trójklawiszowym, rolek kopiujących, sprężynowych krojów talerzowych oraz rolek podających łęciny
- 3 Krótka pierwszy przebieżnik główny (75 x 140)
- 4 Drugi przebieżnik (75x195 cm lub 75x220 cm - w zależności od modelu)
- 5 Przebieżnik łęciny i stolonów (85 x 370 cm lub 75x420 - w zależności od modelu)
- 6 Pierwszy separator z podwójnym odchylnikiem urobku
- 7 Drugi separator wyposażony w:
 - rolę odchylną (NB) - do pracy na glebach lekkich, bez kamieni i zbryleń



- przenośnik palcowy z rolką odchyłającą urobek (UB) - do pracy na glebach ciężkich
- przenośnik szczotkowy (SB) - do pracy na glebach zakamienionych

8 Stół selekcyjny z podestami po obu stronach mieszczącymi do 4 pracowników

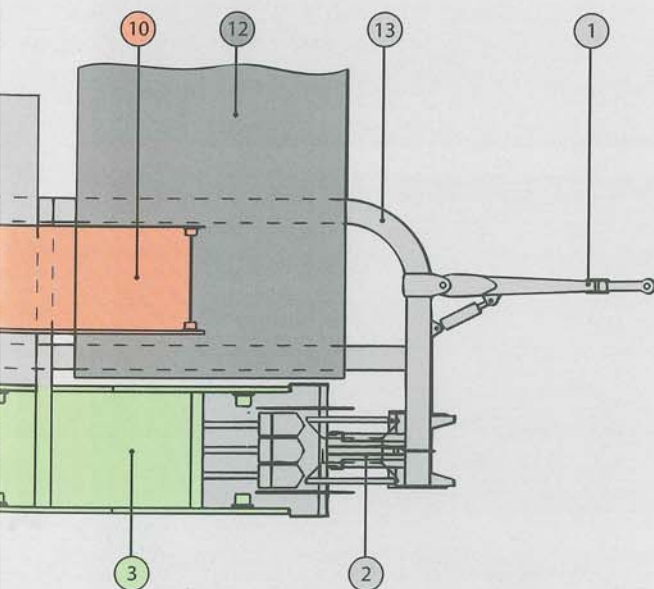
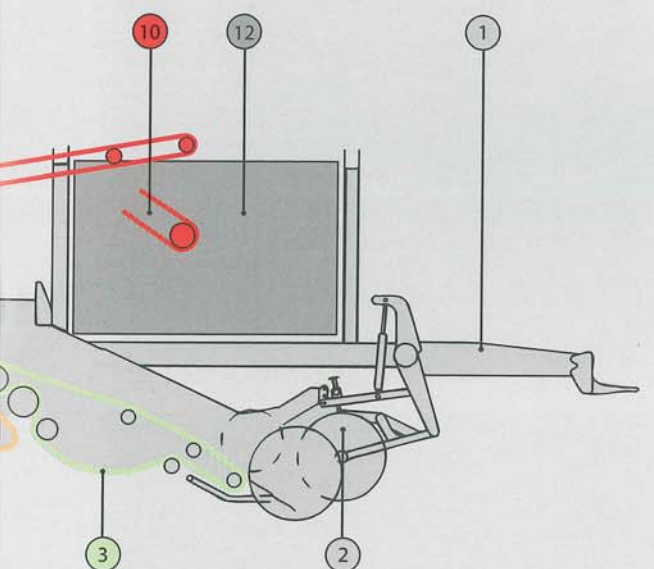
9 Sortownik składający się z 4 rolek (opcja)

10 Hydraulicznie podnoszona sekcja przenośnika końcowego (opcja dla SE 75-20)

11 Łatwa w obsłudze zrzutnia

12 Pojemnik z ruchomą podłogą

13 Zaokrąglona rama stalowa wykonana w rury



To zapewnia:

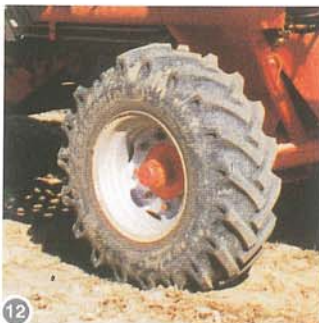
- bardzo sprawne i szybkie opróżnianie
- niewielkie zużycie podzespołów, ponieważ do przeprowadzenia rozładunku są konieczne tylko dwa obroty podłogi zasobnika

Układ hydrauliczny 11

Dla wygody operatora, wszystkie modele SE 75 wyposażono w zawory sterowane elektromagnetycznie. SE 75-20 jest również dostępny z zaworami sterowanymi mechanicznie (11) - w niższej cenie.

Opony 12

Aby ograniczyć ubijanie ziemi i zwiększyć stabilność maszyny, standardowo dostarcza się opony o grubym bieżniku (12.5/80-18 AS lub 16.0/70-20) - opcjonalnie dostępne są także inne opony.



W pełni wyposażony w wykonaniu standardowym - lecz wyposażenie dodatkowe dostosowuje maszynę do potrzeb indywidualnych

Liczne wyposażenie dodatkowe zwiększa produktywność i wydajność maszyny i czyni ją przydatną do zbioru ziemniaków ułożonych w podłużne pryzmy na ziemi lub do zbioru warzyw.



Automatyczny regulator pasa jazdy "w ruchu" 13
Zastosowanie dwóch czujników do kontrolowania położenia rolki kopiującej w stosunku do szczytu redliny oznacza, że gardziel maszyny można ustawić tak, aby automatycznie szła śladem redliny.

Układ regulacji nacisku na redlinę 14

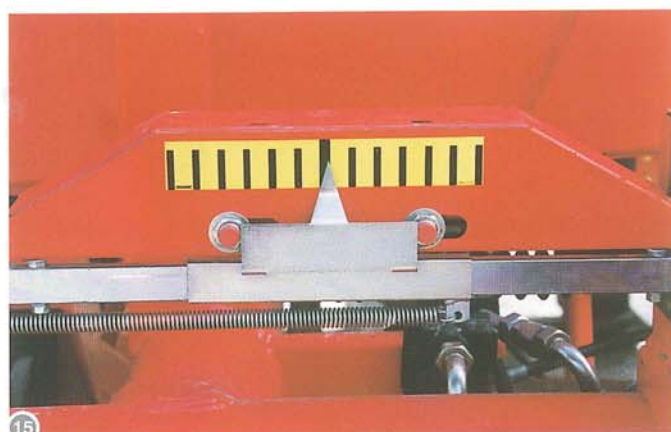
Układ regulacji nacisku na redlinę, zdalnie sterowany za pomocą modułu umieszczonego w kabinie ciągnika, zapobiega ubijaniu ziemi i tworzeniu się zbryleń na glebach ciężkich, natomiast na glebach piaszczystych - zapobiega zbyt wczesnemu rozbijaniu redliny.

Automatyczne ustawianie osi do jazdy na prosto 15

Opcja automatycznego ustawiania osi zapewnia automatyczne ustawienie osi do jazdy na prosto po wykonaniu nawrotu.

Oś skrętna 16

W celu zapewnienia wysokiej zwrotności na małych polach, wspomaganą hydraulicznie oś skrętną pozwala na skręt kół o 30° w każdym kierunku.



Rynna zsykowa 17

Ogranicza spadek, tym samym ograniczając uszkodzenia ziemniaków w czasie napełniania pojemników.

Gardziel wlotowa do zbioru ziemniaków i cebuli 18

Ziemniaki i cebula ułożone w przyzmy mogą być delikatnie zbierane z pola przy zastosowaniu wspomaganego hydraulicznie przenośnika szczotkowego,

zamontowanego w gardzieli maszyny. Rama umożliwiająca szybką wymianę skraca czas konieczny do montażu gardzieli.

Optymalizacja napełniania zasobnika 19

Czynne panele boczne pozwalają na równierne wypełnienie zasobnika (od przodu ku tyłowi), zapewniając maksymalne wykorzystanie pojemności, tzn. + 300 kg.

Pojemnik na kamienie 20

Kamienie, oddzielone od masy urobku, można gromadzić w pojemniku na kamienie, a następnie usunąć je z pola. Pojemnik można także zablokować w położeniu otwartym, aby pozwolić na spadanie odpadów na ziemię.

Elektryczna regulacja poziomowania separatora 21

Separator, zamiast poziomowania mechanicznego, może być wypo-

sażony w poziomowanie hydrauliczne, przedstawione na zdjęciu.

Automatyczna kontrola wysokości przenośnika końcowego 22

Wysokość, z jakiej spadają ziemniaki na ruchomą podłogę zasobnika, zawsze musi mieć wartość minimalną. Po rozpoznaniu przez czujnik optyczny promienia spadku ziemniaka następuje, za każdym razem, automatyczne minimalne podniesienie przenośnika końcowego. Stanowi to gwarancję bardzo małego spadku, ograniczając w ten sposób ryzyko uszkodzenia bulw w tym miejscu.



W pełni wyposażony w wykonaniu standardowym - lecz wyposażenie dodatkowe dostosowuje maszynę do potrzeb indywidualnych

Liczne wyposażenie dodatkowe zwiększa produktywność i wydajność maszyny i czyni ją przydatną do zbioru ziemniaków ułożonych w podłużne przysmy na ziemi lub do zbioru warzyw.



Sortowanie małych ziemniaków ²³

Sortownik składa się z czterech rolek sortujących, z których dwie można regulować, zwiększając lub zmniejszając szczelinę. W celu uzyskania większej szczeliny należy zmienić falowanie i odległość dysków.

nie opróżnia się na polu za pomocą przenośnika rozładunkowego.

Waga ²⁵

SE 75-20 można wyposażyć w podest załadunkowy i wagę workową - ze sprężarką lub bez sprężarki.

Zasobnik z ruchomą podłogą z przenośnikiem rozładunkowym pod sortownikiem ²⁴

Ziemniaki przesortowane po przejściu przez 4 rolki sortujące można gromadzić w zasobniku z ruchomą podłogą, który nastę-



Opony ²⁶

Maszyna może być wyposażona w opony następującego typu:

- a) = 12.5-18/AS
- b) = 500/45-22.5
- c) = 16.0/70-20/AS
- d) = 16.0/70-20/AW
- e) = 500/60-22.5
- f) = 600/50-22.5
- g) = 600/55-26.5

Grimme SE 75: Bezpieczeństwo pracy i ergonomika

Wypożyczenie dodatkowe ● dostępne — niedostępne	SE	SE	SE
	75-20	75-30	75-40
Waga do workowania	●	●	●
Hydrauliczne wspomaganie skrętu	●	●	●
Automatyczne ustawianie osi do jazdy na prosto	●	●	●
Przełożenie odpadów	●	●	●
Opony 500/45-22.5	●	—	—
16.0/70-20 AS	●	●	●
500/60-22.5	●	●	●
600/50-22.5	●	●	●
Duży stół selekcyjny	—	—	●
Zasobnik i przenośnik małych ziemniaków	●	●	●
Automatyczne napełnianie zasobnika	●	●	●
Optymalizacja napełniania zasobnika	●	●	●
Układ automatycznej regulacji nacisku na rolkę kopiującą	●	●	●
Automatyczny „regulator pasa jazdy "w ruchu"”	●	●	●
Podwójny zasobnik na ziemniaki przy przenośniku końcowym	●	●	●
Przekładnia trójbiegowa	●	●	●
Rolki trójkątne na przenośniku głównym, nastawne	●	●	●
Rolki trójkątne na przenośniku głównym	●	●	●
Napęd hydrauliczny separatorów	—	●	●
Łatwa w obsłudze zrzutnia	●	●	●
„Rynna zsypana napełniająca pojemnik w zasobniku z ruchomą podłogą”	●	●	●
Elektryczna regulacja wstrząsacza	●	●	●
Odchylacze łęcin	●	●	●
Wypożyczenie do zbioru marchwi	●	●	●
Rama umożliwiająca szybką wymianę skraca czas konieczny do montażu gardzieli	●	●	●
Pręty przenośnika, naprężanielegle	●	●	●
Sortownik małych ziemniaków	●	●	●
Pojemnik na kamienie	●	●	●
Elektryczna regulacja poziomowania separatora	●	●	●
Hydrauliczne wspomaganie przenośnika końcowego	●	serie	serie
Automatyczna kontrola podnoszenia/opuszczania przenośnika końcowego	●	●	●
Walek odbioru mocy szerokokątny	●	●	●

- (1) Zmniejszone ogólne gabaryty modeli maszyn z rodziny SE 75 oznaczają, że traktorzysta ma bardzo dobrą widoczność na jej gardziel wlotową i stół selekcyjny.
- (2) Większość traktorzystów ogląda się do tyłu przez prawe ramię. Z tego powodu, we wszystkich modelach SE 75 gardziel wlotowa została umieszczona po prawej stronie maszyny. Skrzynka do zdalnego sterowania maszyną również może być umieszczona po prawej stronie kabiny ciągnika. Dla większej wygody i operatora, sterowniki używanego do opróżniania zasobnika, kierowania tylną osią i regulacji toru jazdy, a także funkcji zasobnika można zamontować po lewej stronie kabiny ciągnika w dodatkowej skrzynce sterowniczej.



Dane techniczne		SE 75-20	SE 75-30	SE 75-40			
Gabaryty	Transportowe	Robocze	Transportowe	Robocze	Transportowe	Robocze	
	Długość	7,90 m	7,90	8,40 m	8,40 m	8,40 m	8,40 m
	Szerokość	3,00 m	4,65 m	3,00 m	4,65 m	3,00 m	4,65 m
	Wysokość	3,10 m	2,80 m	3,15 m	3,15 m	3,15 m	3,15 m
Waga po rozładunku		3,8 t		4,7 t	4,8 t		
Doczep. do ciągnika		dyszel lub zaczep, regulacja hydrauliczna					
Napęd		Walek odbioru mocy ze sprzęgłem poślizgowym, maksymalna prędkość walka 540 obr./min.					
Opony		12.5/80-18 AS		16.0/70-20			
Wlot masy redliny		<ul style="list-style-type: none"> - Wyciągana sekcja gardzieli wlotowej - kroje talerzowe z ustawieniem na 54, 58 lub 62 cm - do wyboru lemiesz kopiące dwu- lub trójklawiszowe - rolka kopiująca - o szerokości 41 cm dla wlotu 54 cm lub szer. 45 cm dla wlotu 58 lub 62 cm - 2 rolki wciągającej łąciny - o średnicy 40 cm 					
Separacja	Przełożnik pierwszy	szer: 75 cm, długość: 140 cm, pręty 9 mm (średnio). Do wyboru: wymiar 35, 40, 44, 50 mm					
	Przełożnik drugi	szer: 75 cm, długość: 195 cm, pręty 7 mm, do wyboru: wymiar 32, 40, 44		szer: 75 cm, długość: 220 cm, pręty 7 mm, do wyboru: wymiar 32, 40, 44 mm			
Oddzielanie łętów		Odchylacz urobku z przenośnikiem łętów i stolonów: szer 85 cm x długość 370 cm		grzebień odchylacza, przenośnik łętów i stolonów: szer 85 cm x długość: 420 cm			
Układ separacji	Pierwszy separator	Napęd mechaniczny, regulacja kąta przenośnika gumowo-palcowego		odchylacze urobku lub pas z podwójnymi odchylaczami urobku:			
	Szerokość, długość	90 cm - 115 cm		90 cm - 150 cm			
	Drugi separator	Napęd mechaniczny, przenośnik gumowo-palcowy o regulowanym kącie i wysokości					
	Szerokość Długość	65 cm 115 cm		65 cm 115 cm			
		Typ UB: przenośnik palcowy z rolką odchylającą urobek		Typ UB: z rolką odchylającą urobek			
		Typ SB: przenośnik szczotkowy z przedłużeniem na odpady		Typ SB: przenośnik szczotkowy z przedłużeniem na odpady			
Stół selekcyjny		przenośnik selekcyjny		przenośnik selekcyjny			
przenośnik na odpady		58 cm szer. 28 cm szer.		68 cm szer. 34 cm szer.			
napęd stołu selekcyjnego		Podest 2 + 2 osoby po każdej stronie. Układ hydrauliczny o zmiennej prędkości					
Pojemnik z ruch. podłoga		Wysokość rozładunku		Wysokość rozładunku			
Pojemność		3,85 m		3,85 m			
Pojemność z napędem ładującym		2.000 kg		3.000 kg			
		2.300 kg		3.300 kg			
		hydraulika		hydraulika			
		hydraulika		hydraulika			
Układ hydrauliczny		Zawory mechaniczne lub elektromechaniczne		Zawory elektromagnetyczne			

Kartoffeltechnik für Feld und Halle

GRIMME

Grimme Landmaschinenfabrik GmbH & Co. KG
Hunteburger Straße 32
D-49401 Damme/Germany
Tel. +49 (0) 5491/666-0
Fax +49 (0) 5491/666-298
www.grimme.com
grimme@grimme.com

**Światowi liderzy w mechanizacji zbioru ziemniaka -
- od redliny do magazynu**

Aby zasięgnąć dodatkowe informacje na temat rodziny jednorzędowych kombajnów do zbioru ziemniaków Grimme SE 75 lub wziąć udział w praktycznej demonstracji należy zwrócić się do dealera lub przedstawiciela Działu Sprzedaży firmy Grimme.